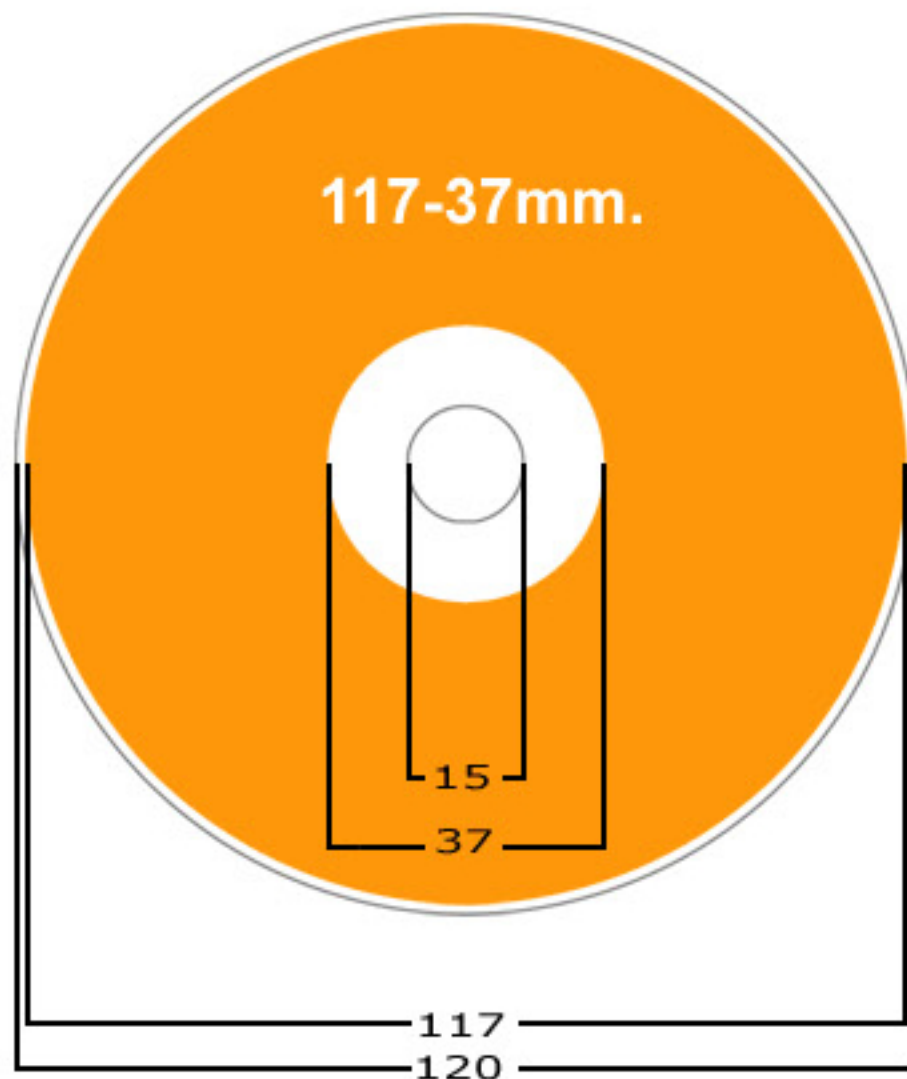
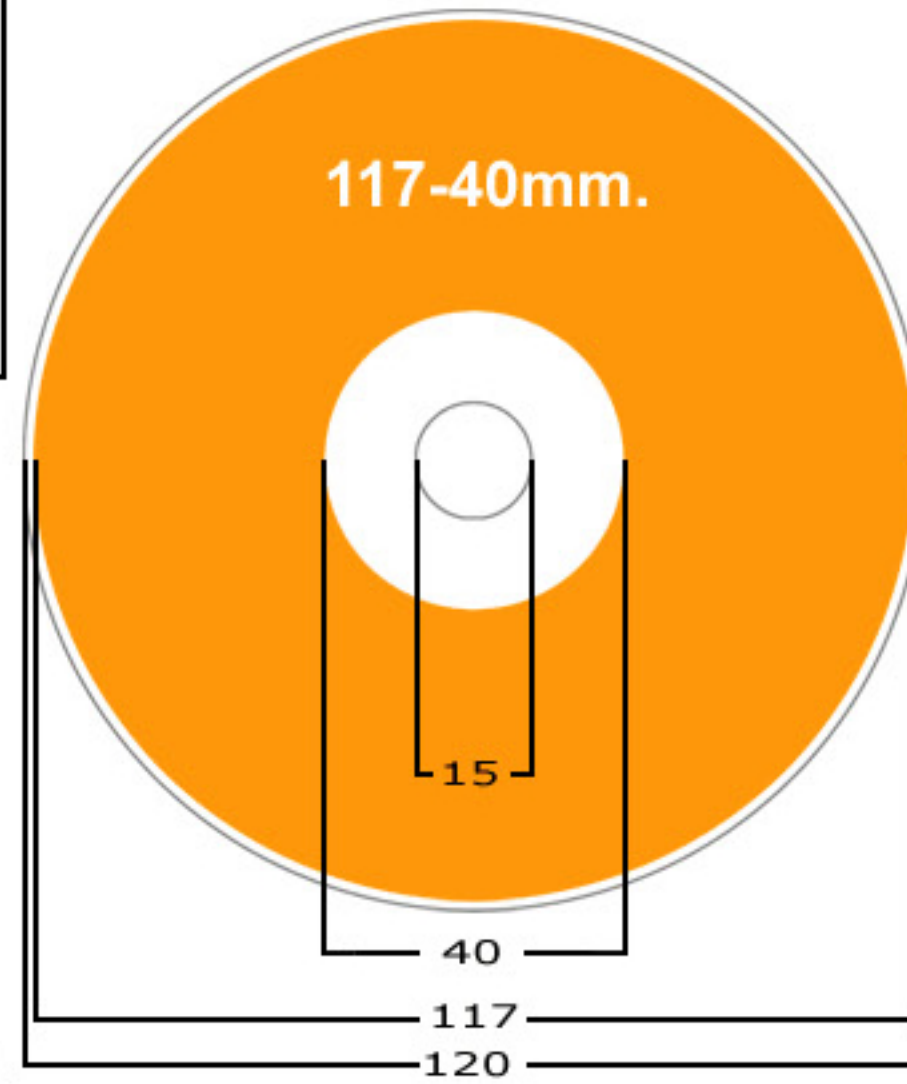
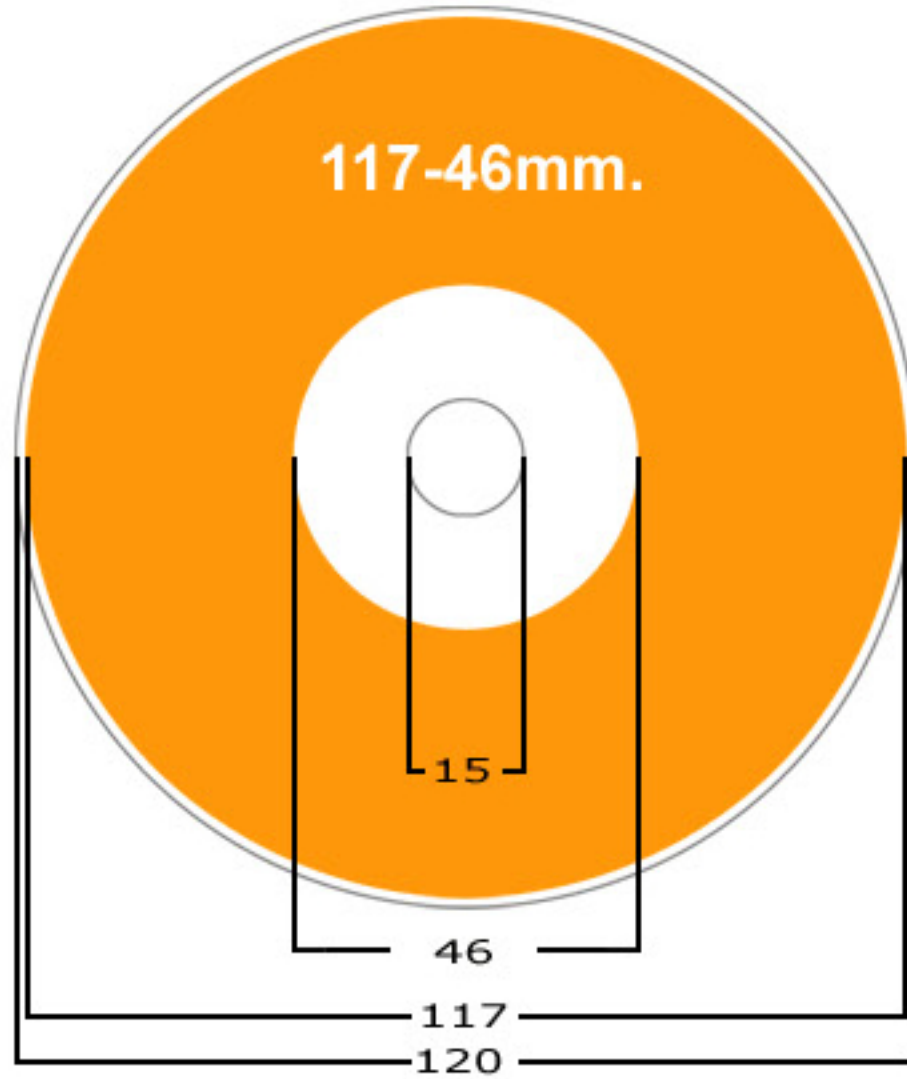




ETIQUETA CD

Ref: CD117-37/40/46



-  Área de impresión máxima.
-  Área total del disco.
- Nº Unidades en milímetros.